

**Gamma cottura modulare
thermaline 90 - Friggitrice elettrica due
vasche da 7 litri, 1 lato operatore, profilo
standard**

ARTICOLO N° _____

MODELLO N° _____

NOME _____

SIS # _____

AIA # _____

**589455 (MCFBFADDAO)**Friggitrice elettrica 5+5 lt, 2
vasche - 1 lato operatore

Descrizione

Articolo N° _____

Unità costruita secondo la normativa tedesca DIN 18860_2 con 20 mm di bordo salvagoccia. Telaio interno robusto e resistente di 2 e 3 mm in AISI 304 (in 1.4301). Piano di lavoro di 2 mm in AISI 304 (in 1.4301). Costruzione della superficie piana e liscia, per una facile pulizia. Sistema di giunzione THERMODUL che permette il perfetto assemblaggio del piano di lavoro delle varie funzioni ed evita possibili infiltrazioni di liquidi. Apparecchiatura progettata per friggere carne, pesce e verdura. Il sistema di riscaldamento olio indiretto e la distribuzione del calore uniforme, permettono di utilizzare più a lungo l'olio. Sensore elettronico per un preciso controllo della temperatura dell'olio. Impostazione della potenza ridotta per sciogliere i grassi solidi. L'olio può essere facilmente scaricato attraverso una valvola a sfera. Vasca con bordi arrotondati e in rilievo per la protezione di possibili infiltrazioni di liquidi. Ampio troppopieno.

Una protezione permette di interrompere l'alimentazione in caso di surriscaldamento. Funzione stand-by che permette di risparmiare energia e di recuperare velocemente la massima potenza. Manopole in metallo con impugnatura in silicone antiscivolo per una migliore presa e una facile pulizia. Protezione all'acqua IPX5. Configurazione: monoblocco, 1 lato operatore.

Caratteristiche e benefici

- Tutti i componenti principali possono essere facilmente accessibili dal fronte.
- Il sistema di giunzione tra le apparecchiature senza saldatura THERMODUL permette la rimozione delle unità in caso di sostituzione o di servizio.
- Manopole in metallo con impugnatura in silicone incastonato per un più facile utilizzo e pulizia. Il loro particolare disegno previene l'infiltrazione di liquidi all'interno dell'apparecchiatura.
- Protezione: un sensore di temperatura spegne l'alimentazione in caso di surriscaldamento.
- Display digitale di grandi dimensioni in vetro temperato per resistere al calore e agli agenti chimici. Il display mostra lo stato di lavoro on/off della macchina e delle resistenze, la temperatura di lavoro e quella impostata.
- Piano di lavoro con cocchiato perimetrale alla vasca per evitare fuoriuscite di liquido.
- Troppo pieno di grande capacità, situato attorno alla vasca.
- Ridotto livello di potenza per sciogliere il grasso solidificato.
- Indicazione del livello dell'olio MIN/MAX
- Progettata per la frittura di carne, pesce e verdure (patate fritte, verdure fritte).
- L'olio può essere facilmente scaricato attraverso una valvola a sfera dotata di sicurezza che ne impedisce l'apertura involontaria. La valvola aperta fornisce una apertura tale da essere facile da pulire.
- Sensore elettronico per un controllo preciso della temperatura dell'olio.
- [NOT TRANSLATED]

Costruzione

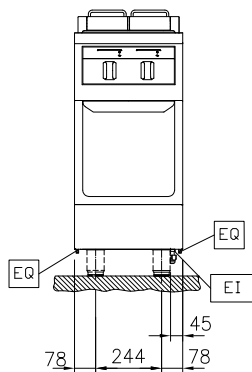
- Top in acciaio inox AISI 304 di 2 mm di spessore.
- Unità costruita secondo le norme DIN 18860_2 con piano di lavoro da 20 mm e zoccolo da 70 mm.
- Tutte le superfici sono costruite evitando il più possibile zone di accumulo dello sporco per facilitare le operazioni di pulizia.
- Protezione all'acqua IPX5.
- Telaio interno robusto in acciaio inox.

Sostenibilità

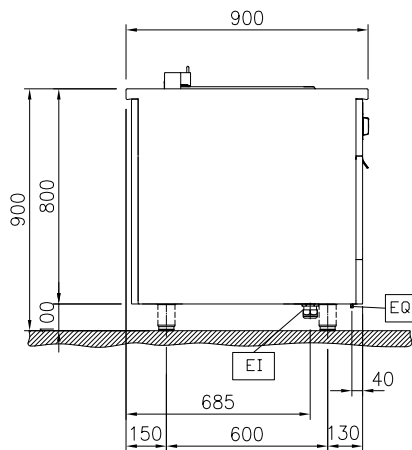
- Funzione standby per il risparmio energetico e recupero veloce della temperatura impostata.
- Questo modello è conforme all'ordinanza Svizzera sull'efficienza energetica (730.02)

Approvazione: _____

Fronte

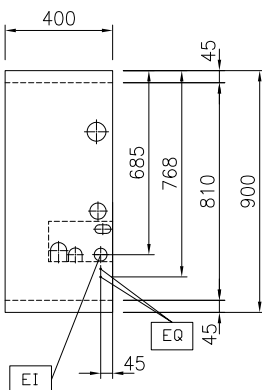


Lato



EI = Connessione elettrica
EQ = Vite Equipotenziale

Alto



Elettrico

Tensione di alimentazione: 400 V/3N ph/50/60 Hz
Watt totali: 12 kW

Informazioni chiave

Numero vasche: 2
Dimensioni utili vasca (larghezza): 140 mm
Dimensioni utili vasca (altezza): 230 mm
Dimensioni utili vasca (profondità): 345 mm
Capacità vasca: 4 lt MIN; 5 lt MAX
Controllo termostatico: 100 °C MIN; 180 °C MAX
Dimensioni esterne, larghezza: 400 mm
Dimensioni esterne, profondità: 900 mm
Dimensioni esterne, altezza: 800 mm
Peso netto: 65 kg

Sostenibilità

Consumo di corrente: 17.3 Amps

Accessori inclusi

- 1 x 2 cestelli per cuocipasta da 2X5 lt PNC 913035
- 2 x Filtro per bacinella raccolta olio per friggitrice 2X5 lt e 7 lt PNC 913154

Accessori opzionali

- | | | | |
|---|--------------------------|---|--------------------------|
| • Kit profilo di connessione tra unità, 900 mm PNC 912502 | <input type="checkbox"/> | • Ki profilo di chiusura blocco, a filo, per installazione schiena contro schiena, lato destro PNC 913256 | <input type="checkbox"/> |
| • Pannello laterale in acciaio inox (12.5 mm), installazione a isola, 900x800mm PNC 912511 | <input type="checkbox"/> | • Pannello laterale rinforzato (da utilizzare solo con il piano di lavoro laterale), 900x800mm PNC 913259 | <input type="checkbox"/> |
| • Piano porzionatore da 400 mm PNC 912522 | <input type="checkbox"/> | • Pannello laterale rinforzato (da utilizzare solo con il piano di lavoro laterale), 900x800mm, sinistro PNC 913277 | <input type="checkbox"/> |
| • Piano porzionatore da 400 mm PNC 912552 | <input type="checkbox"/> | • Pannello laterale rinforzato (da utilizzare solo con il piano di lavoro laterale), 900x800mm, destro PNC 913278 | <input type="checkbox"/> |
| • Piano di lavoro ribaltabile 300x900mm PNC 912581 | <input type="checkbox"/> | • Filtro L= 400 mm PNC 913663 | <input type="checkbox"/> |
| • Piano di lavoro ribaltabile 400x900mm PNC 912582 | <input type="checkbox"/> | • Pannello divisorio, 900x800 mm (può essere utilizzato solo tra installazioni di apparecchiature della thermaline Modulare 90 e la precedente gamma thermaline C90) PNC 913673 | <input type="checkbox"/> |
| • Piano di lavoro laterale fisso 200x900mm PNC 912589 | <input type="checkbox"/> | • - NOT TRANSLATED - PNC 913676 | <input type="checkbox"/> |
| • Piano di lavoro laterale fisso 300x900mm PNC 912590 | <input type="checkbox"/> | • Pannello laterale di copertura a filo, in acciaio inox (questo pannello deve essere utilizzato come chiusura contro una parete, tra apparecchiature della gamma thermaline/ProThermetic e apparecchiature non appartenenti alla gamma thermaline, che abbiano stesse dimensioni) PNC 913689 | <input type="checkbox"/> |
| • Piano di lavoro laterale fisso 400x900mm PNC 912591 | <input type="checkbox"/> | | |
| • Zoccolatura frontale in acciaio inox da 400 mm PNC 912594 | <input type="checkbox"/> | | |
| • Zoccolatura laterale in acciaio inox, sx e dx per installazione a isola, 900mm PNC 912621 | <input type="checkbox"/> | | |
| • Zoccolatura laterale in acciaio inox, sx e dx per installazione schiena contro schiena, 1800mm PNC 912627 | <input type="checkbox"/> | | |
| • Zoccolatura in acciaio inox, per installazione a isola, 400 mm PNC 912916 | <input type="checkbox"/> | | |
| • Kit profilo di connessione tra unità, lato destro PNC 912975 | <input type="checkbox"/> | | |
| • Kit profilo di connessione tra unità, lato sinistro PNC 912976 | <input type="checkbox"/> | | |
| • Kit profilo di chiusura blocco, a filo, lato sinistro, 900 mm PNC 913111 | <input type="checkbox"/> | | |
| • Kit profilo di chiusura blocco, a filo, lato destro 900 mm PNC 913112 | <input type="checkbox"/> | | |
| • Kit profilo di chiusura blocco (12.5mm), lato sinistro 900 mm PNC 913202 | <input type="checkbox"/> | | |
| • Kit profilo di chiusura blocco (12.5mm), lato destro 900 mm PNC 913203 | <input type="checkbox"/> | | |
| • Pannello laterale in acciaio inox sinistro (12.5 mm), installazione schiena contro schiena PNC 913224 | <input type="checkbox"/> | | |
| • Pannello laterale in acciaio inox destro (12.5 mm), installazione schiena contro schiena PNC 913225 | <input type="checkbox"/> | | |
| • Kit profilo di connessione per installazioni schiena contro schiena unità senza alzatina (ordinare come speciale e specificare la lunghezza del blocco. Il prezzo indicato a listino si riferisce ad una lunghezza di 2000 mm) PNC 913227 | <input type="checkbox"/> | | |
| • Profilo profondità: 900mm PNC 913232 | <input type="checkbox"/> | | |
| • Kit ottimizzazione energetico 18A PNC 913245 | <input type="checkbox"/> | | |
| • Ki profilo di chiusura blocco (12.5 mm), per installazione schiena contro schiena, lato sinistro PNC 913251 | <input type="checkbox"/> | | |
| • Ki profilo di chiusura blocco (12.5 mm), per installazione schiena contro schiena, lato destro PNC 913252 | <input type="checkbox"/> | | |
| • Ki profilo di chiusura blocco, a filo, per installazione schiena contro schiena, lato sinistro PNC 913255 | <input type="checkbox"/> | | |